

# 135" All in One LED Display Solutions



# 135BDL6015IA



**Pros.**

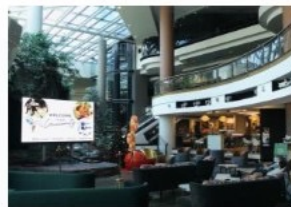
- ✓ 一體化集成系統
- ✓ 作簡單·即用即用
- ✓ LED芯
- ✓ 飛利浦 UI/Wave/SICP
- ✓ 自動電動升降機和可摺疊
- ✓ 防夾
- ✓ 緊急停止按鈕
- ✓ 待機功率 <0.5W的ESG設計
- ✓ 包裝材料的ESG設計 ( ESG )
- ✓ 物流和電梯功能



Education&Corp.



Entertainment



Event



Gallery



Hospitality

# LED-COB優勢

對比度：5000：1

視角：>160/160

高刷新率：3840hz

校準：顏色和亮度

亮度均勻性： $\geq 95\%$

黑屏省電：Yes



# LED-COB優勢

防水防塵

可直接擦拭乾淨

易於清潔和維護

抗碰撞

抗ESD



# Android, Wave, SICP...



# 前面

PPDS

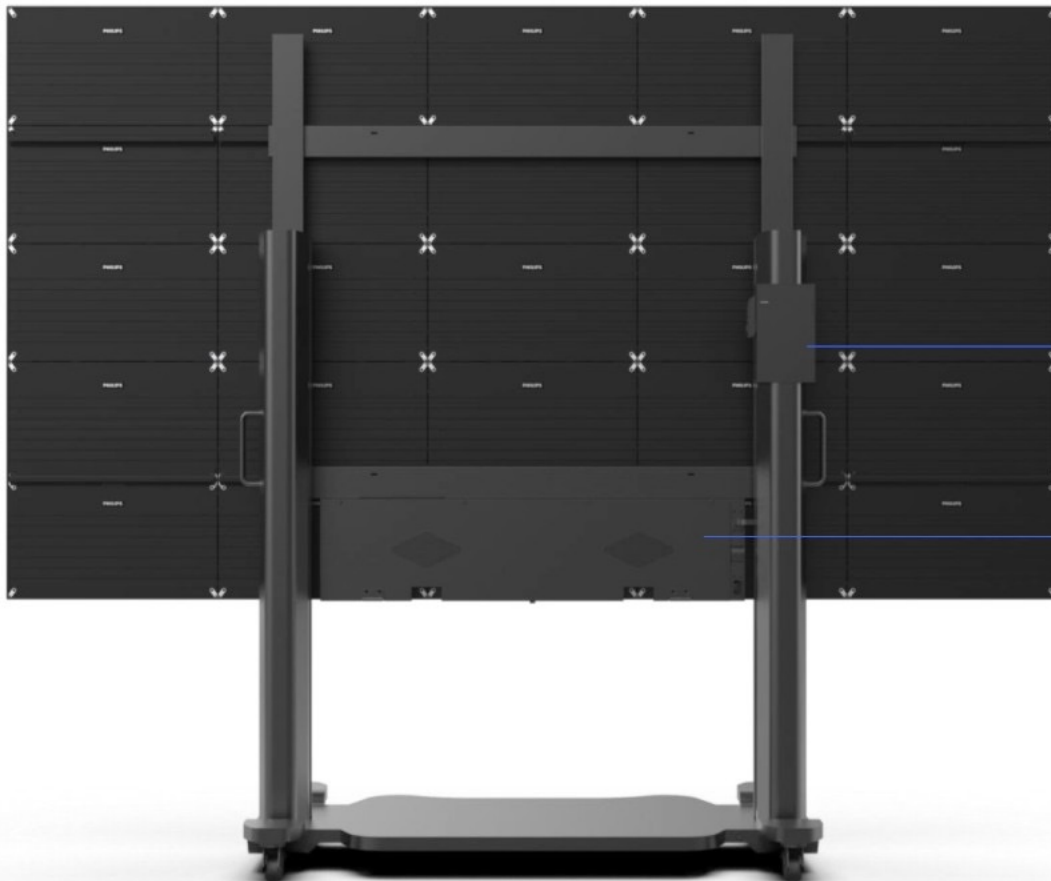


支架  
黑色 / 金屬 / 塗漆啞光

基礎  
黑色 / 金屬 / 塗漆啞光

# 背面

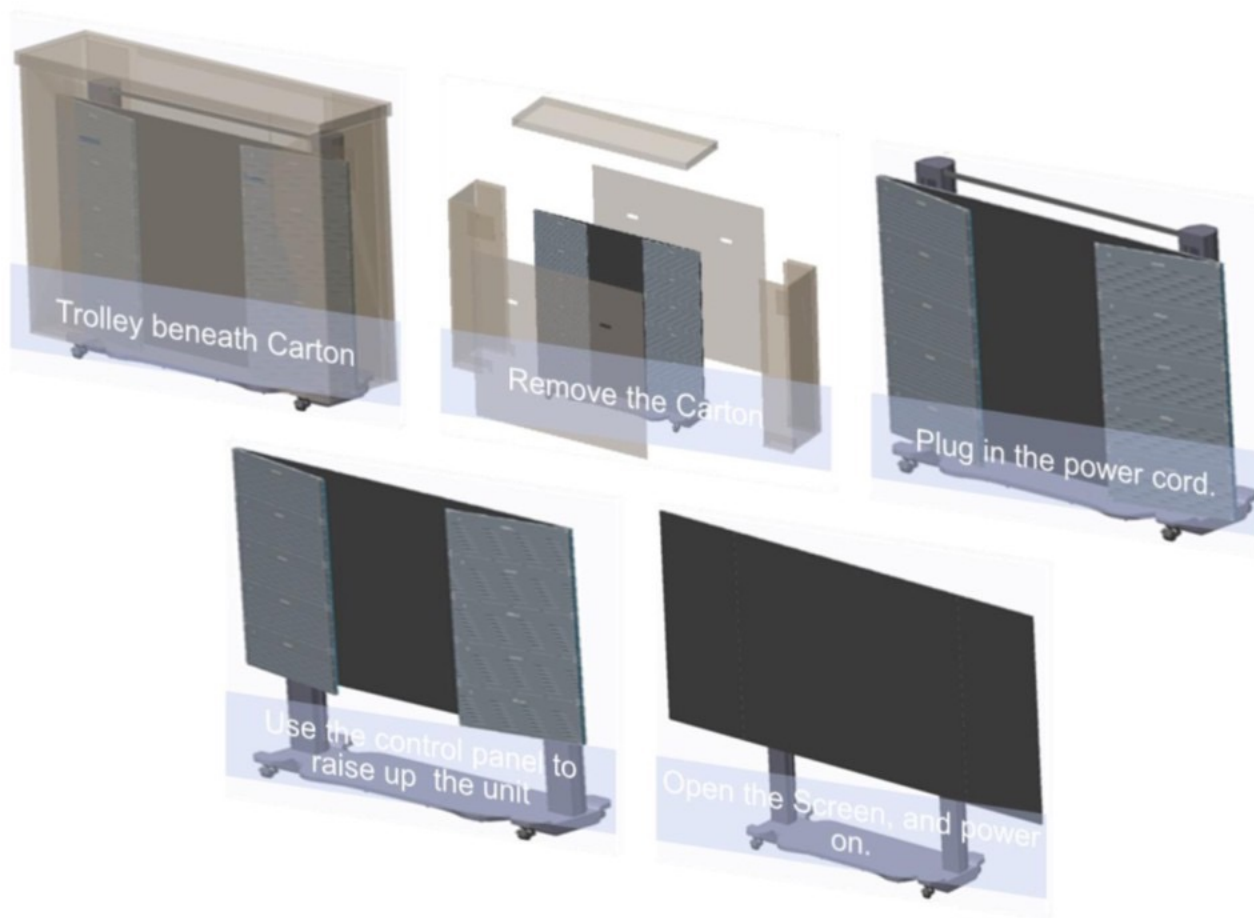
PPDS



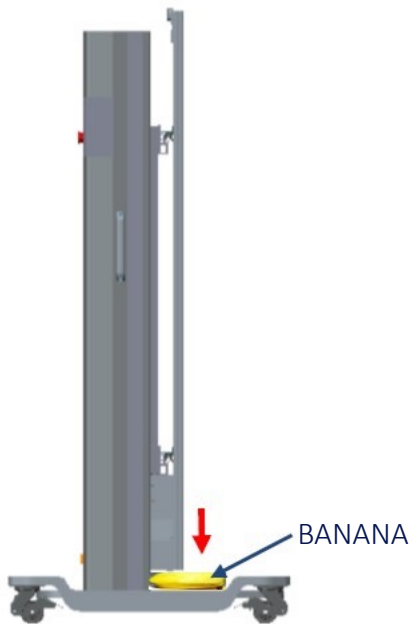
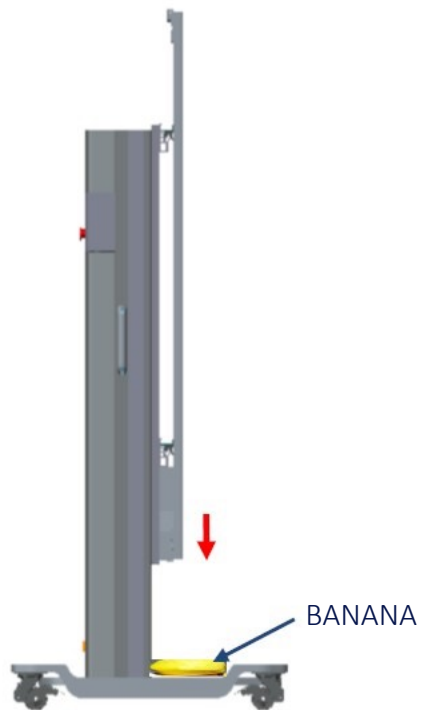
控制盒  
黑色 / 金屬 / 塗漆啞光

後蓋  
黑色 / 金屬 / 塗漆啞光

# 自動電動升降機和可摺疊



# 防夾功能



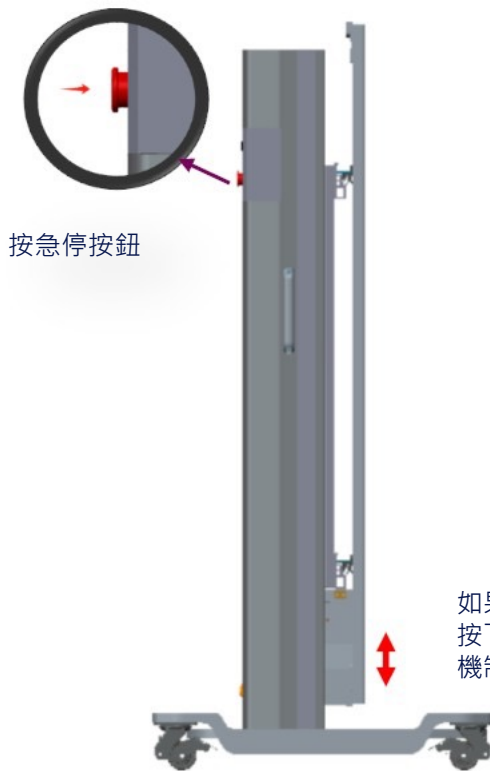
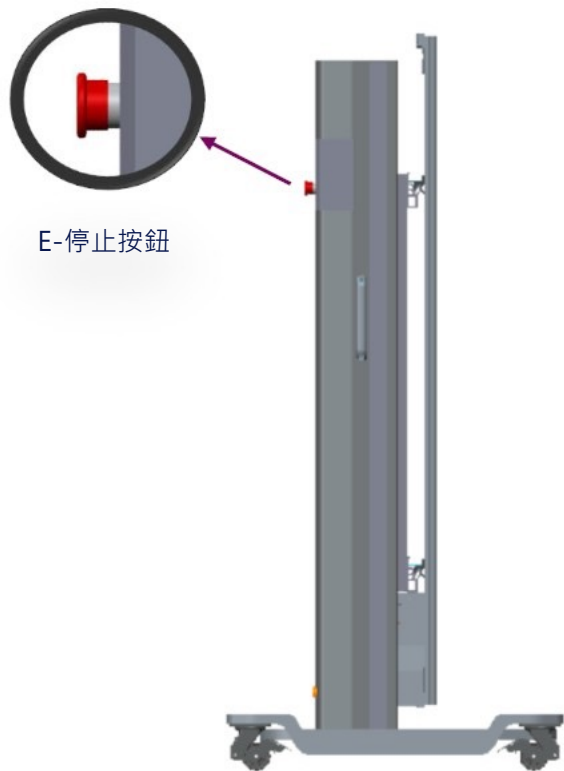
LED顯示幕防夾不會被硬物撞死  
功能已打開。

video



下降並觸摸香蕉時，它會反彈  
向上約10mm並停止，壓力  
大約 16N，不會損壞香蕉。

# 緊急停止按鈕



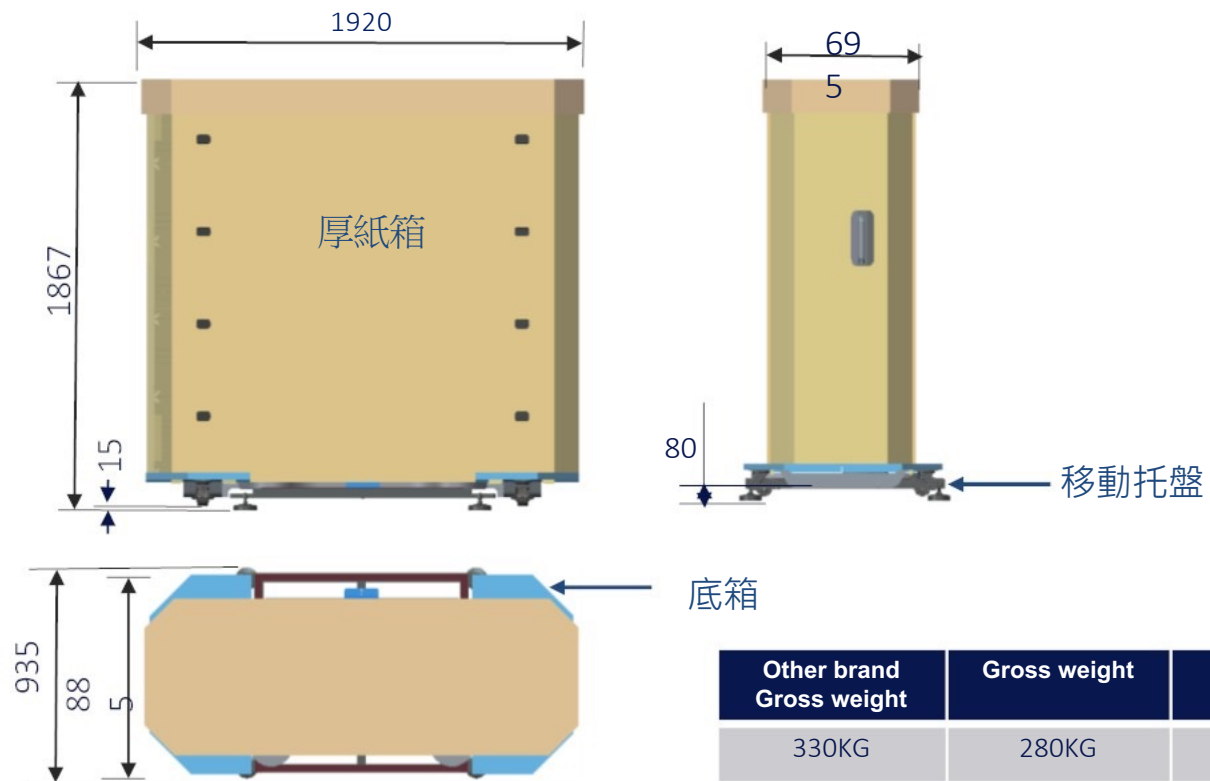
如果電動升降機構出現安全故障，  
按下此急停按鈕，電動升降  
機制將立即停止。

# 待機功率 <0.5W的ESG設計



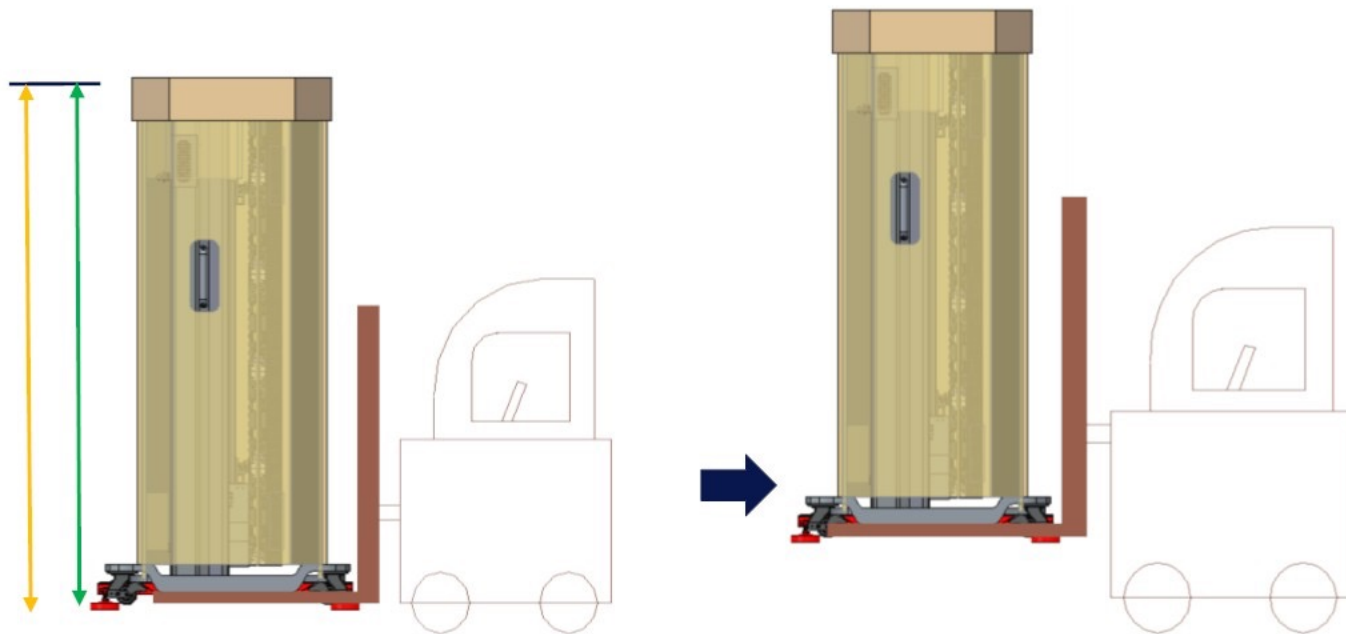
實測待機功耗（整屏+控制部分+電動升降機構部分）<0.5W

# 包裝材料的ESG設計



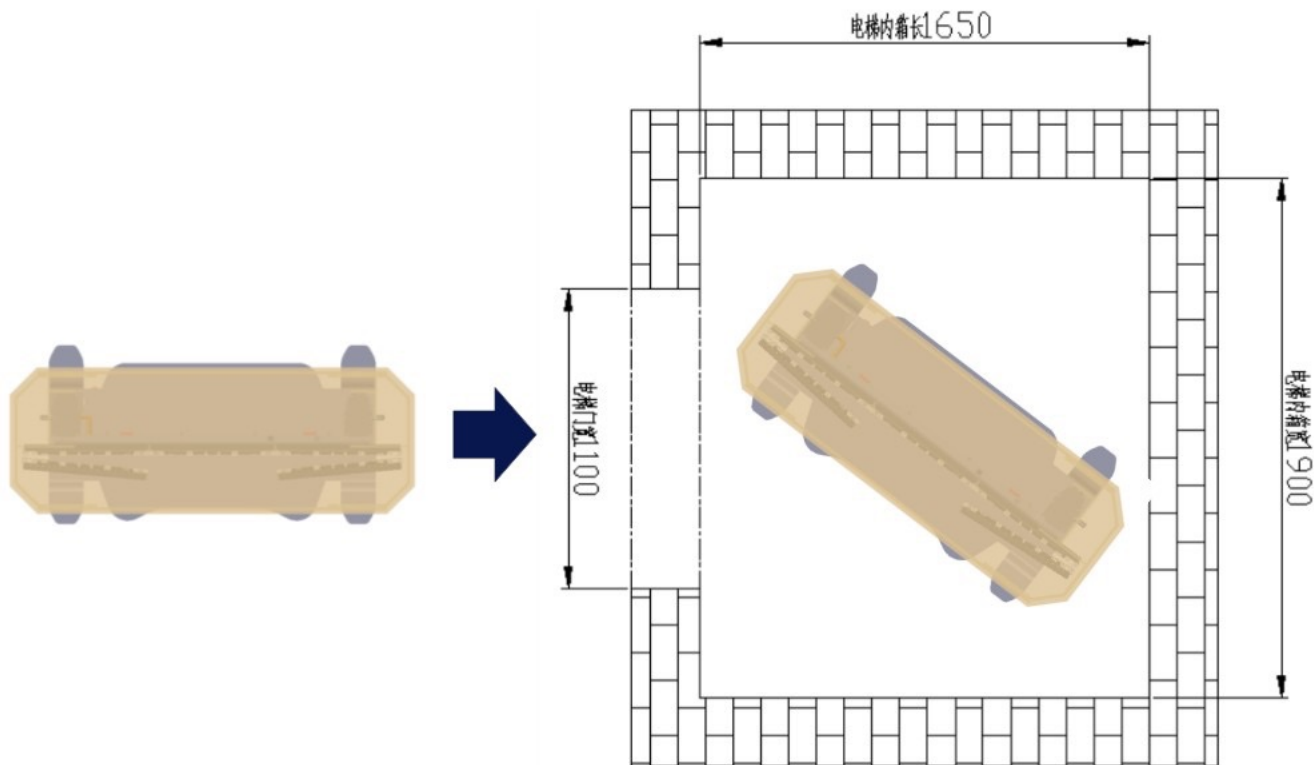
Other brand Gross weight	Gross weight	Net weight
330KG	280KG	249KG

# 物流指南



從工廠到倉庫都需要叉車。

# 物流\_電梯能力



135 英寸的頂視圖，電梯內有包裝



Powering Evolution

[ppds.com](http://ppds.com)